

FABORY *OF COURSE.*

SETTING THE STANDARD
IN FASTENING SOLUTIONS

PROMOTION

Geldig van 01/05/2019 tot en met 30/06/2019 of zolang de voorraad strekt.



BOSCH
Invented for life

HAAKSE SLIJPER

GWX 10-125
Snelwissel-kliksysteem X-LOCK
• 1.000 Watt
• 11.000 tpm
• Schijf Ø 125 mm
• Herstartbeveiliging
Art. 9D585011



~~€ 124,95~~
€ 105,00



SCHROEVENDRAAIERSET

932/6 Kraftform
6-delige set
Inhoud: PH 1, PH 2, zaagsnede
0.6 x 3.5, 0.8 x 4.5, 1 x 5.5, 1.2 x 7
Art. 81992.018.282

~~€ 73,82~~
€ 29,95



POLYMAX HIGH TACK EXPRESS WIT

Universele montagelijm en afdichtingskit met zeer hoge
aanvangshechting en supersnelle eindsterkte opbouw.
Set van 12 kokers.
Art. 8B471909



~~€ 115,56~~
€ 78,00

In gratis
koelbox

www.fabory.com

A GRAINGER COMPANY

WIJ MAKEN HET U GEMAKKELIJK

Wanneer u bij Fabory bestelt, voorkomt u onnodige vertraging in uw productieproces doordat wij zorgen dat uw bevestigingsartikelen altijd op tijd in huis zijn. Deze kunt u bestellen op de manier die voor u het makkelijkst is.

- Online 24/7 via www.fabory.com
- Mailen of bellen met onze deskundige Customer Service
- Via uw eigen contactpersoon
- In een van onze 15 shops bij u in de buurt
- Via geïntegreerde logistieke oplossingen (KeepStock)
- Via uw eigen inkoopssystemen (e-Commerce)

ONE-STOP-SHOP

Alles wat u nodig heeft op 1 adres: bij Fabory kunt u terecht voor meer dan 450.000 bevestigingsoplossingen, gereedschappen, industriële- en veiligheidsartikelen van A-merken.

BREED DISTRIBUTIENETWERK

Al uw vestigingen in Europa kunnen beleverd worden door één van onze Europese vestigingen. En toch heeft u maar 1 aanspreekpunt!



Creusen



~~€ 307,00~~
€ 210,00

WERKBANKSLIJPER

DS 8150 TS
500 Watt, 230 V, thermische beveiliging, nulspanningsbeveiliging en noodstopaanduiding, afmeting slijpstenen dia 150 mm x 40 mm.
Art. C4000.004.125

QR-CODE

Scan de QR-code om direct de webpagina van het betreffende product te openen.



FLEXIBLE

BEREIKT HET ONBEREIKBARE!



**HET UNIEKE
MULTIFUNCTIONELE
PRODUCT MET
FLEXIBEL RIETJE**

Beschermt, smeert,
deblokkeert en reinigt
zelfs de moeilijkste
gebieden moeiteloos



WERKT PERFECT!



FLEXIBLE

Bereikt het onbereikbare.
Verdrijft vocht, beschermt, smeert,
maakt los, reinigt. Productvoordelen:

- Buigbaar, behoudt zijn vorm.
- Moeilijk bereikbare plaatsen, minder demontage vereist.
- Verhoogde precisie, minder verspilling.

400 ml.

Art. 20811674

~~€ 12,50~~

€ 9,95



www.wd40.nl



MAXXFAST
PROFESSIONAL HARDWARE



~~€ 56,00~~
€ 45,00

SPAANPLAATSCHROEVEN + PLUGGEN

Assortiment spaanplaatschroeven:
Verzonkenkop, Pozidrive verzinkt en pluggen.
Schroeven 4x45 / 4,5x40 / 4,5x60 /
5x50 / 5x70 / 6x60
Pluggen 4 fast 6,8,10 mm en Multifast 6,8,10 mm.
Art. 30950.009.003



MAXXFAST
PROFESSIONAL HARDWARE



~~€ 67,50~~
€ 55,00

HOUTSCHROEVEN

Houtschroeven, verzonkenkop verzinkt. TTAP.
Afmeting: 3,5x16 / 3,5x20 / 3,5x25 / 3,5x30 /
3,5x35 / 4x30 / 4x40 /
4x50 / 4x60 / 5x50 / 5x60 / 5x70 inclusief bits.
Art. 30950.007.002



Snel, stabiel en veelzijdig.

KENT U FISCHER LIGHT SYSTEM AL?

Recent geïntroduceerd in de markt; fischer Light System. Dankzij de focus op gebruiksgemak en montagesnelheid is het plaatsen van installatietechnische constructies voortaan kinderlijk eenvoudig.

fischer Light System is geschikt voor een snelle en rationele bevestiging van meest voorkomende buizen, ventilatieleidingen of kabelgoten met of zonder brandbeveiligingseisen. Het modulaire en uitgebreide systeem vereenvoudigt de installatie van rails en consoles aanzienlijk door het gebruik van optimaal op elkaar afgestemde verbindings- en constructie-elementen.

De belangrijkste voordelen voor u als gebruiker zijn:

- U hoeft niet te zagen of te ontbramen
- De rails is gemakkelijk en netjes te knippen met profielschaar
- Voor het snelsysteem heeft u hoofdzakelijk M8 nodig (sleutel 13) maar M6 en M10 is ook toepasbaar
- Clix-elementen gemakkelijk en snel te monteren door 90 graden draaiing



fischer 
innovative solutions

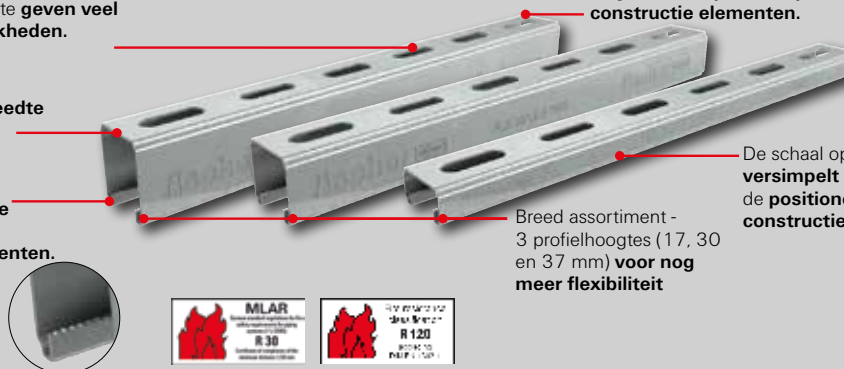
fischer Light System FLS. Snel en stabiel.

Lichte strut profielen FLS

De afwisselende slobgaten met 8,5mm en 10,5mm breedte **geven veel montage mogelijkheden.**

Unieke profielbreedte van 31 mm.

De vertanding in het profiel **vereenvoudigt de montage van de verbindingselementen.**



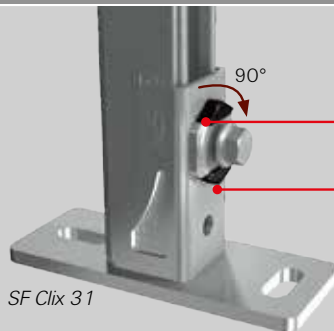
De vorm van het profiel met extra ribben zorgt voor een **perfecte pasvorm voor de constructie elementen.**

De schaal op het profiel **versimpelt inkorten** en de **positionering van de constructie elementen.**

Breed assortiment - 3 profielhoogtes (17, 30 en 37 mm) **voor nog meer flexibiliteit**



Voorgemonteerde constructie elementen



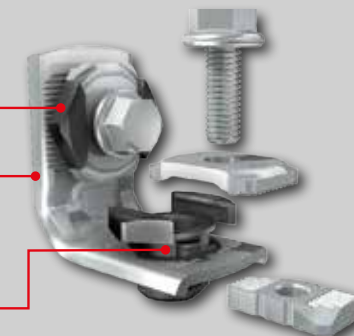
SF Clix 31

90°

Zeer snelle montage dankzij de Snelklikbout met 90°-rotatie.

Slechts één voorgemonteerd component staat **tijdsbesparende en gemakkelijke montage** toe.

Het unieke schuifstelsel **garandeert een veilige positionering.**



MW Clix 90°

Constructie elementen met unieke eigenschappen



FHS Clix

Het verende element staat toe dat deze **gemakkelijk gepositioneerd en gesteld** kan worden.



FSM Clix P

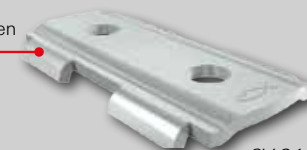
Het unieke en vlakliggende stop-element van de Snelklikmoer Clix P maakt **veilige staal-op-staal verbinding** mogelijk.

Het unieke stopelement **garandeert precieze en foutloze 90°-montage in het profiel.**



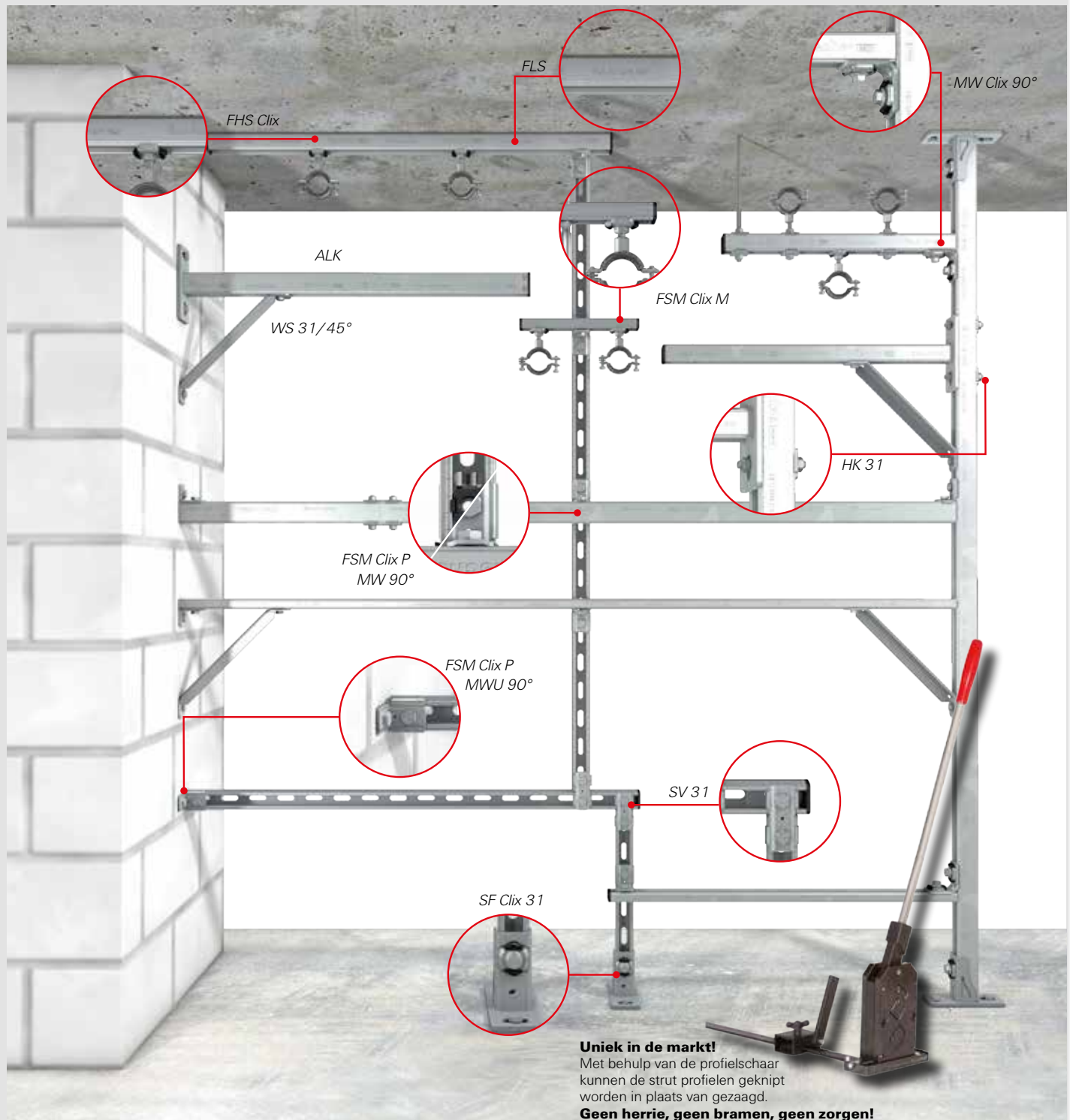
FSM Clix M

De karakteristieke borgklemmen garanderen een **stabiele pasvorm in het profiel.** Geschikt als profielverbinder evenals voor haakse montage van profielen.


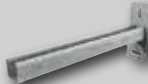








SV 31

Ongekend veelzijdig.



Assortiment.

	Omschrijving	Art. nr.	VE [stuks]
	Licht strut profiel FLS 17/1.0 - 2 m	64129.017.200	10
	Licht strut profiel FLS 17/1.0 - 3 m	64129.017.300	8
	Licht strut profiel FLS 30/1.0 - 2 m	64129.030.200	10
	Licht strut profiel FLS 30/1.0 - 3 m	64129.030.300	8
	Licht strut profiel FLS 37/1.2 - 2 m	64129.037.200	10
	Licht strut profiel FLS 37/1.2 - 3 m	64129.037.300	8
	Licht strut profiel FLS 37/1.2 - 6 m	64129.037.600	1
	Console ALK 17-200	64127.017.200	10
	Console ALK 17-300	64127.017.300	10
	Console ALK 30-200	64127.030.200	10
	Console ALK 30-300	64127.030.300	10
	Console ALK 30-450	64127.030.450	10
	Console ALK 37-300	64127.037.300	10
	Console ALK 37-450	64127.037.450	10
	Console ALK 37-600	64127.037.600	5
	FLS Manuele profielschaar t.b.v. het knippen van strut profielen FLS 17, FLS 30 en FLS 37	543965	1
	Afdekkap AK 17	64133.017.000	100
	Afdekkap AK 30	64133.030.000	100
	Afdekkap AK 37	64133.037.000	100
	Profielverbinder SV 31	64201.000.031	25
	Snelklikmoer FSM Clix P 6	64165.060.001	50
	Snelklikmoer FSM Clix P 8	64165.080.001	50
	Snelklikmoer FSM Clix P 10	64165.100.001	50
	Snelklikmoer FSM Clix M 6	64166.060.001	50
	Snelklikmoer FSM Clix M 8	64166.080.001	50
	Snelklikmoer FSM Clix M 10	64166.100.001	50
	FISCHER FRS-L 8 - 11 UNIVERSEELBEUGEL	539443	
	FISCHER FRS-L 12 - 15 UNIVERSEELBEUGEL	539444	
	FISCHER FRS-L 16 - 19 UNIVERSEELBEUGEL	539445	
	FISCHER FRS-L 20 - 24 UNIVERSEELBEUGEL	539446	
	FISCHER FRS-L 25 - 30 UNIVERSEELBEUGEL	539447	
	FISCHER FRS-L 31 - 37 UNIVERSEELBEUGEL	539448	
	FISCHER FRS-L 38 - 45 UNIVERSEELBEUGEL	539449	
	FISCHER FRS-L 46 - 52 UNIVERSEELBEUGEL	539450	

	Omschrijving	Art. nr.	VE [stuks]
	Zadelflens SF Clix 31	64141.000.031	10
	Montagehoek MW Clix 90°	64137.090.001	10
	Balkklem TKR 31	64154.031.000	25
	Hoekbeugel WS 31/45°	64135.031.045	10
	Klemplaat HK 31 8,5	64200.031.008	50
	Klemplaat HK 31 10,5	64200.031.010	50
	Hamerkopbout FHS Clix 8 x 30	64161.080.030	100
	Hamerkopbout FHS Clix 8 x 40	64161.080.040	100
	Hamerkopbout FHS Clix 8 x 60	64161.080.060	100
	Hamerkopbout FHS Clix 8 x 80	64161.080.080	50
	Hamerkopbout FHS Clix 8 x 100	64161.080.100	50
	Hamerkopbout FHS Clix 10 x 30	64161.100.030	100
	Hamerkopbout FHS Clix 10 x 40	64161.100.040	100
	Hamerkopbout FHS Clix 10 x 60	64161.100.060	50
	Hamerkopbout FHS Clix 10 x 100	64161.100.100	50
	Montagehoek MWU 90° (8,5) t.b.v. montage aan ondergrond	64138.090.008	25
	Montagehoek MW 90° t.b.v. onderlinge montage profielen	64139.090.001	50
	Rubber inlage EMS 31	64131.031.000	1
	FISCHER FGSR PLUS 12-14 PIJPBUEGEL	49859FIS	
	FISCHER FGSR PLUS15-19 PIJPBUEGEL	49860FIS	
	FISCHER FGSR PLUS20-24 PIJPBUEGEL	49861FIS	
	FISCHER FGSR PLUS25-30 PIJPBUEGEL	49862FIS	
	FISCHER FGSR PLUS32-37 PIJPBUEGEL	49863FIS	
	FISCHER FGSR PLUS40-44 PIJPBUEGEL	49864FIS	
	FISCHER FGSR PLUS45-50 PIJPBUEGEL	49865FIS	

Meer typen fischer beugels leverbaar!

¹⁾ Meer afmetingen beschikbaar

²⁾ Meer typen fischer beugels leverbaar

fischer 
innovative solutions



One Click and it's done.

X-LOCK

5 keer sneller wisselen van schijven

TYROLIT X-LOCK-assortiment

TYROLIT is een van de eerste fabrikanten van schuur- en slijpmiddelen die het Bosch X-LOCK systeem hebben geïntegreerd voor een breed assortiment doorslijpschijven, afbraamschijven en lamellenschijven. Het nieuwe systeem voor haakse slijpmachines maakt het ongelooflijk eenvoudig om accessoires te veranderen.

- **Veiliger werken:** het nieuwe klemsysteem biedt geen ruimte voor fouten, X-LOCK is de veiligste klemsysteem op de markt.
- **Snellere montage:** door een eenvoudig klikmechanisme, het afkortwiel maakt verbinding seconden tot een X-LOCK-hoek Slijper.



past op normale haakse slijpmachines

~~€ 3,01~~
€ 2,25

DOORSLIJPSCHIJF

***Premium 2 IN 1
Prijzen per stuk bij afname van een volle verpakking.

Art. 2M501110 125x1,0x22,23 € 2,25
Art. 2L265387 125x1,6x22,23 € 2,25



past op normale haakse slijpmachines

~~€ 3,74~~
€ 2,80

AFBRAAMSCHIJF

***Premium 2 IN 1
Prijzen per stuk bij afname van een volle verpakking.

Art. 2Z046695 125x7,0x22,23 € 2,80



X-TRA REVOLUTIONAIR

Het wisselen van accessoires bij haakse slijpmachines was nog nooit zo gemakkelijk

X-LOCK is het nieuwe snel-wisselsysteem om accessoires van haakse slijpmachines met slechts één klik en zonder gereedschap te verwisselen. De X-vormige interface van de machinekop en het accessoire maken een gemakkelijke, snellere en moeiteloze bevestiging mogelijk. 's Werelds eerste van Bosch Professional.

Alle voordelen op een rij:

• X-TRA HANDIG

Gemakkelijk wisselen van slijpaccessoires zonder losse, te verliezen onderdelen of extra montagegereedschap – tot wel 5 keer sneller in vergelijking met gebruikelijke wisseloplossingen.

• X-TRA UITGEBREID

Groot assortiment slijpmachines en accessoires om allerlei soorten klussen te klaren.

• X-TRA BETROUWBAAR

Accessoires met een vaste draairichting kunnen niet verkeerd worden bevestigd dankzij het innovatieve X-LOCK systeem.

• GEEN NABEWERKING

- Geen storende moer bij het werken met haakse slijpmachines. Vlak slijpen is nu mogelijk en oppervlakken worden nooit bekrast.

X-TRA HANDIG.



• PAST OVERAL OP

- Bijna elk X-LOCK accessoire past op normale haakse slijpmachines. Met meer dan 130 accessoires kun je zeker elke klus klaren.

X-TRA UITGEBREID.



• ACTIEVE REACTIE

- De hoorbare 'klik' betekent dat je altijd weet dat het accessoire stevig op de machine is bevestigd en dat je met een gerust hart kunt beginnen met je werk. Geen extra controle nodig.

X-TRA BETROUWBAAR.



~~€ 124,95~~
€ 105,00

HAakse SLIJPER

GWX10-125

Snelwissel-kliksysteem X-LOCK

- 1.000 Watt
- 11.000 tpm
- Schijf Ø 125 mm
- Herstartbeveiliging

Art. 9D585011



~~€ 244,95~~
€ 208,00

HAakse SLIJPER

GWX18V-10C

Snelwissel-kliksysteem X-LOCK

- 18 Volt
- 9.000 tpm
- Schijf Ø 125 mm
- KickBack Control en X-Brake

Art. 9D334963



~~€ 1,45~~
€ 1,25



DOORSLIJPSCHIJF

Voor Staal en RVS
Ø 125X1,0X22,23MM
Art. OL102133



~~€ 1,10~~
€ 0,95



DOORSLIJPSCHIJF

Voor RVS
Ø 125X1,0X22,23MM
Art. 2P296516



~~€ 2,75~~
€ 2,35



AFBRAAMSCHIJF

Voor Staal
Ø 125X6,0X22,23MM
Art. 6Q656150



~~€ 4,30~~
€ 3,60



LAMELENSCHIJVEN

Ø 125MM
Art. 46090650 K 40
Art. 9T388893 K 60
Art. 9I431513 K 80



~~€ 20,85~~
€ 16,50



CARBIDE MULTI WHEEL

Universeel inzetbaar
Ø 125MM
Art. 2U617485



~~€ 55,50~~
€ 47,25



DIAMANTSCHIJF

Universal
diamantdoorslijpschijf
Ø125X22,23X2,4X12MM
Art. 2Y938344



~~€ 15,65~~
€ 13,25



KOMBORSTEL

Voor Staal
Getordeerde draad
Ø 75MM
Draaddikte Ø 0,35MM
Art. 2E199825

ELEKTRISCHE GEREEDSCHAPPEN



~~€ 289,90~~
€ 259,00

KLOPBOORMACHINE

M12 FPD-402X

- 12 Volt, 44 Nm
- 1.300 tpm
- Boorkop 13 mm
- Max. Ø in hout 35 mm
- Max. Ø in staal 13 mm
- Max. Ø in steen 13 mm
- 2 x 4,0 Ah accu's

Art. 1N441063



Gratis 3^{de} accu



~~€ 399,90~~
€ 359,00

POWERPACK

M12 FPD

Klopboormachine

- 12 Volt, 44 Nm
- 1.700 tpm
- Boorkop 13 mm
- Max. Ø in hout 35 mm
- Max. Ø in staal 13 mm
- Max. Ø in steen 13 mm
- 2 x 4,0 Ah accu's

Art. 0RG98843



Gratis 3^{de} accu

Slagschroevendraaier

- 12 Volt
- Gereedschapopname 1/4"
- 3.300 tpm
- 4.000 spm



~~€ 309,90~~
€ 269,00

KLOPBOORMACHINE

M18 CBLPD-402C

- 18 Volt, 60 Nm
- 1.800 tpm
- Boorkop 13 mm
- Max. Ø in hout 52 mm
- Max. Ø in staal 13 mm
- Max. Ø in steen 16 mm
- 2 x 4,0 Ah accu's

Art. 2A311475



Gratis 3^{de} accu



~~€ 399,90~~
€ 359,00

POWERPACK

M18 CBLDD

Boorschroefmachine

- 18 Volt, 60 Nm
- 1.800 tpm
- Boorkop 13 mm
- Max. Ø in hout 52 mm
- Max. Ø in staal 13 mm
- 2 x 4,0 Ah accu's

Art. 9Z981119



Gratis 3^{de} accu

M18 CBLID

- Slagschroevendraaier
- 18 Volt
 - Gereedschapopname 1/4"
 - 3.400 tpm
 - 4.200 spm



~~€ 379,00~~
€ 315,00

COMBO SET 2.6.1

BS 18 Accu-boorschroefmachine

- 18 Volt, 1.600 tpm,
- 48 Nm, boorkop 10 mm
- Max. Ø in staal 10 mm
- Max. Ø in hout 20 mm
- 2 x 2,0 Ah accu's
- In koffer

Art. 6W344867



MT 18 LTX Accu-multitool

- 18 Volt, 2.300 tpm
- Max. aantal slagen 3.000 /min, 105 Nm
- Gereedschapopname 1/4"



~~€ 165,00~~
€ 151,00

BOORHAMER

HR2300X10

- 720 Watt, 2,3 J,
- 1.200 tpm
- Max. ø in beton 23 mm
- Max. ø in metaal 13 mm

Art. 3S636290





~~€ 129,00~~
€ 105,00

SLAGSCHROEVEN-DRAAIER

GDR 12V-110
 • 12 Volt, 110 Nm
 • 2.600 tpm
 • 3.100 spm
 • Gereedschapouder 1/4"
 • Schroef-Ø M 4 – M 12
 Art. 0Q958999

Exclusief accu



~~€ 119,95~~
€ 101,00

STARTERSET

GDR 12V-110
 1 x lader GAL 12V-40
 2 x Accu GBA 12 V 3,0 Ah
 Art. 7A959083



~~€ 129,95~~
€ 105,00

BOORSCHROEF-MACHINE

GSR 12V-20 HX
 • 12 Volt, 20 Nm
 • 1.300 tpm
 • Gereedschapouder 1/4"
 • Max. Ø in hout 30 mm
 • Max. Ø in staal 10 mm
 Art. 7X899358

Exclusief accu



~~€ 155,00~~
€ 129,00

SLAGMOERSLEUTEL

GDV 18 V-180
 • 18 Volt, 180 Nm
 • Gereedschapopname 1/2"
 • 2.800 tpm
 • 3.600 spm
 Art. 0D404420

Exclusief accu



~~€ 109,95~~
€ 93,50

STARTERSET

1 x lader GAL 18V-40
 1 x Accu GBA 18V 4.0Ah
 Art. 0F934084



~~€ 389,95~~
€ 325,00

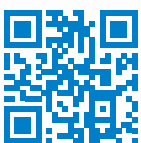
COMBIPACK

Boorschroefmachine

GSR 18V-28
 • 18 Volt
 • 1.900 tpm
 • Boorkop 13 mm
 • Max. Ø in hout 38 mm
 • Max. Ø in staal 13 mm
 • 2 x 4,0 Ah accu's
 Art. 5Z673408

Boorhamer

GBH 18V-20
 • 18 Volt, 2,0J
 • SDS
 • 890 tpm
 • 4.350 spm



~~€ 249,00~~
€ 225,00

MULTIMACHINE

TM3010CX2J
 • Oscillerende Multitool die kan: schuren, schrapen, snijden, zagen en renoveren.
 • Extra veelzijdige machine vanwege het brede verbruiksartikelen assortiment voor diverse bewerkingen.
 • Ideale machine voor renovatie- en verbouwingswerkzaamheden.
 • Hoog werkcomfort dankzij optimale ergonomische handgreep.
 • 320 Watt
 • Inclusief toebehorenset
 Art. 2Y533444



~~€ 189,00~~
€ 175,00

DECOUPEERZAAG

• 720 Watt
 • Slaglengthe 26 mm
 • Aantal slagen 800-2800 p.min.
 • Max. zaagcap. hout 90° 135 mm
 • Max. zaagcap. metaal 90° 10 mm
 • Max. zaagcap. aluminium 90° 20 mm
 Art. 5C399046 (4350FCTJ beugelgreep)
 Art. 8Q127229 (4351FCTJ T-handgreep)

gratis decoupeerzaag-bladen set

SNIJ- & BOORGEREEDSCHAPPEN



DORMER



~~€ 223,00~~
€ 139,00

DORMER MACHINE TAP/BORENSET

14-delige Machine tap/ borensets DIN371/376B
M3-4-5-6-8-10-12 + boren
Type EPOO DIN371/376B HSS-E
Art. 6W807718



DORMER



~~€ 241,00~~
€ 149,00

DORMER MACHINE TAP/BORENSET

14-delige Machine tap/ borensets DIN371/376B
M3-4-5-6-8-10-12 + boren
Type EX00 DIN371/376C HSS-E
Art. 1W229111



FABORY



~~€ 253,43~~
€ 132,50

TAPPENSET

Combi machinetappen
7-delige set HSSE
M 3-4-5-6-8-10-12
Art. U1493.004.783



FABORY



~~€ 275,10~~
€ 105,00

VERZINKFREETSET

5-delige set HSS verzinkfresen met een verzinkhoek van 90 °
Inhoud: Ø 2/5 - 5/10 - 10/15 - 15/20 mm + 1 x 30 g snijpasta
Art. U6378.001.775



VÖLKEL
THREADING SOLUTIONS



~~€ 84,14~~
€ 38,50

TAPPEN- EN BORENBITSET

Tappen en boren bitset
Tappen M 3-4-5-6-8-10 boren Ø 2.5/3.3/4.2/5.0/6.8/8.5 mm
adapter 1/4"
Art. F1490.002.000



VÖLKEL
THREADING SOLUTIONS



~~€ 90,15~~
€ 53,00

SNIJPLAATSET

8-delige snijplaten set
HSS M3, 4, 5, 6, 8, 10, 12.
Inclusief snijplaathouder.
Art. 4K337691



€ 25,00
U0096.001.790 HSS

€ 42,50
U0096.002.790 HSSG

€ 51,50
U0096.001.835 HSSE

€ 37,50
U0096.001.835 HSSE

vanaf
€ 25,00

BORENSETS

19-delige borenset 1 t/m 10 mm

Art. U0096.001.790 HSS € 25,00
Art. U0096.002.790 HSSG € 42,50
Art. U0096.001.835 HSSE € 51,50
Art. U0096.001.800 HSSG-TIN € 37,50



€ 35,00
U0096.001.795 HSS

€ 76,00
U0096.002.795 HSSG

€ 92,50
U0096.001.840 HSSE

€ 59,00
U0096.001.805 HSSG-TIN

vanaf
€ 35,00

BORENSETS

25-delige borenset 1 t/m 13 mm

Art. U0096.001.795 HSS € 35,00
Art. U0096.002.795 HSSG € 76,00
Art. U0096.001.840 HSSE € 92,50
Art. U0096.001.805 HSSG-TIN € 59,00



€ 75,95
U0096.001.795 HSS

€ 122,00
U0096.002.795 HSSG

€ 199,00
U0096.001.840 HSSE

€ 125,00
U0096.001.805 HSSG-TIN

vanaf
€ 75,95

BORENSET

170-delige borenset
ø 1 mm t/m 10 mm (+ 0,5 mm).

Art. U0097.001.775 HSS € 75,95
Art. U0097.001.780 HSSG € 122,00
Art. U0097.001.785 HSSE € 199,00
Art. U0097.001.790 HSSG (TIN) € 125,00





3M

~~€ 2,63~~
€ 2,10

Nieuw

DOORSLIIPSCHIJF

Silver

Snijdt snel door metalen pijpen, buizen, vlakke platen en meer..
3M Precision Shaped Grain slijpt uitzonderlijk snel, wat helpt de productiviteit te verhogen. Lang meegaande schijf biedt uitstekende prestaties en waarde. Geschikt voor staal en roestvast staal.

Verpakt per 25 stuks.

Art. 3Z996412 125X1,0X22,23MM € 2,10

Art. 0D321991 125X1,6X22,23MM € 2,10

Prijs per stuk bij afname van 1 verpakking



3M

~~€ 4,22~~
€ 3,20

Nieuw

AFBRAAMSCHIJF

Silver

Perfect voor zwaar slijpen, afschuinen en verwijderen van lasnaden.
3M Precision Shaped Grain slijpt uitzonderlijk snel, wat helpt de productiviteit te verhogen. Lang meegaande schijf biedt uitstekende prestaties en waarde. Geschikt voor staal en roestvast staal.

Verpakt per 10 stuks.

Art. 90480775 127X7,0X22,23MM

Prijs per stuk bij afname van 1 verpakking



EIGENSCHAPPEN

- Hoge kwaliteit aluminiumoxide korrel in combinatie met een zeer goede binding
- IJzer-, zwavel- en chloorvrij

VOORDELEN

- Hoge standtijd & extreem snel slijpen
- Optimaal voor krachtige machines
- Makkelijk in gebruik
- Geen vervuiling van het werkstuk

~~€ 150,00~~
€ 79,95

DOORSLIIPSCHIJVEN X-TREME

Norton X-treme is de premium kwaliteit.

Geschikt voor staal en RVS.

Gemaakt om aan alle eisen te voldoen.

Het product werkt sneller en heeft een langere standtijd, wat resulteert in lagere proceskosten. De doorslijpers zijn ongekend gebruikersvriendelijk, comfortabel en voldoen daarmee aan de ultieme eisen van de professional.

Verpakt in een emmer (Incl. Gratis Powerbank)

Art. 9L943933



NORTON

SAINT-GOBAIN



Gratis Powerbank

OP = OP

NORTON X-TREME

Doorslijpers speciaal voor u verkrijgbaar in handige opbergemmer met 100 stuks.



metabo
PROFESSIONAL POWER TOOL SOLUTIONS

~~€ 229,00~~
€ 199,00

HAakse SLIJPER SET

WX 2200-230 + W 850-125

WX 2200-230

- Schijf Ø 230 mm
- 2200 Watt
- 6.600 tpm

W 850-125

- Schijf Ø 125 mm
- 850 Watt
- 11.000 tpm

Art. 6Z299332



Milwaukee

~~€ 229,90~~
€ 199,00

HAakse SLIJPER

AGV17-125XE DMS

- Schijf 125 mm
- 1.750 Watt
- 11.000 tpm, M14

Art. 0Y138892





~~€ 259,00~~
€ 159,00

SLAGMOERSLEUTEL

RC2751BC

"Stubby" - Twin Hammer is een extra korte sterke en krachtige slagmoersleutel die veelzijdig inzetbaar is. Deze professionele pneumatische slagmoersleutel is slechts 122 mm breed.

In koffer inclusief 9 "stubby" doppen (13-14-15-16-17-18-19-21 en 24)

- 1/2"
- 610 Nm
- 10.000 tpm

Art. 7Q741661



~~€ 179,00~~
€ 134,00

BOORMACHINE

RC2113

- 800 tpm
- Boorkop: 13 mm
- Gewicht: 1.3 kg

Art. 1S013265



~~€ 64,00~~
€ 40,00

STIFTSLIJPER

RC530

- Vermogen: 0,25 KW
- Spantang: 6 mm
- Luchtaansluiting BSP: 1/4"
- Toerental: 22.000 tpm
- Gewicht: 0.5 kg

Art. R5025.000.065



~~€ 109,00~~
€ 75,00

RATELSLEUTEL

1015100A

- Aandrijfvierkant: 1/2"
- Max. koppel: 122 Nm
- Luchtaansluiting BSP: 1/4"
- Toerental: 160 tpm
- Gewicht: 1.25 kg

Art. 8K998202



~~€ 192,00~~
€ 119,00

STIFT SLIJPER

CP9111Q-B

- 350 Watt
- 22.000 rpm
- Spantang 6 mm

Art. 6151952111CHPN



~~€ 115,00~~
€ 75,00

RATELSLEUTEL

CP886H

- 1/2"
- 6 Bar
- 68 Nm (max)
- toerental 160 tpm

Art. T024391CHP

HANDGEREEDSCHAPPEN



SWISS TOOLS

~~€ 35,08~~
€ 24,60



BITSET

PB E6.989

Met riemclip, met 10 Precision bits

Set inhoud: zaagsnede 0,5x3,5 / 0,6x4,0 / 0,8x5,5 / 1,0x6,5 / PH1 / PH2 / PZ1 / PZ2 / TX10 / TX15 / TX20

Art. P0334.001.805



MAXXFAST
PROFESSIONAL HARDWARE

~~€ 32,55~~
€ 19,95



BITSET

31-delige set

Bithouder Magnetisch Quick Release

Zaagsnede 0,6x4,5-1,0x5,5-1,2x6,5

PZ 2x1-3x2-1x3 PH 2x1-2x2-1x3

6K 3-4-5-6 Torx® 2x10-2x15-2x20-2x25-2x30-2x40

Art. X8197.000.005



MAXXFAST
PROFESSIONAL HARDWARE

~~€ 55,64~~
€ 25,50



BITSET

17-delige bitset

Lange bits 89 mm. PZ 1-2-3, PH 1-2-3, TORX® T10-15-20-25-30-40, 6k 3-4-5-6 met handvat.

Art. X8197.000.030



~~€ 36,41~~
€ 17,00



BIT- EN DOPPENSET

2058/S26

26-delige bit- en doppenset: 18 bits + 5 doppen + 1 bit ratel + 1 adapter + 1 bit houder.

In een kunststof doos

Art. 8Z664217



~~€ 45,63~~
€ 25,00



DOPPENSET

SL25

25-delige 1/4" set

Inhoud:

- 12 Zeskant doppen: 4, 4.5, 5, 5.5, 6, 7, 8, 9, 10, 11, 12, 13 mm
- 1 Ratel
- 2 Bits: PHILIPS 2
- 2 Bits voor binnenzeskantschroeven: 5 en 6 mm
- 6 Bits TORX: 10, 15, 20, 25, 30, 40
- 1 Bithouder
- 1 Verlengstuk met kogelkop, lengte 100 mm

Art. S5445.000.025



~~€ 61,85~~
€ 32,50



DOP- EN BITSET

75214

- 36-delige set. 1/4"
- Alldrive profiel
- Dop- en bitdopset 1/4"
- Met ringratelsleutel
- Geschikt voor handgebruik
- Inclusief de meest voorkomende 1/4" bits
- Inclusief verloopadapter voor 1/4" bits

Art. 7K234196



~~€ 241,20~~
€ 145,00



DOPPENSET

309401

- 94-delige set 1/4" & 1/2"
- 6-kant doppen 1/4" 4/4, 5/5/5, 5/6/7/8/9/10/11/12/13/14
- 6-kant doppen lang 1/4" 6/7/8/9/10/11/12/13
- 6-kant doppen 1/2" 10/11/12/13/14/15/16/17/18/19/20/21/22/24/27/30/32
- 6-kant doppen lang 1/2" 13/15/17/19/22
- Ratel 1/4" & 1/2", schuifgreep 1/4", verlengstuk 1/4" 50/100mm
- Verlengstuk 1/2" 125/250mm
- Cardangewicht 1/4" & 1/2", adapter voor verlengstuk
- Bougiedop 16/22mm
- Bithouder, schroevendraaier, 18 bitdoppen, 16 bits

Art. 3Z831322



Wera
BY A TOOL FEELS

~~€ 106,80~~
€ 47,50

KRAFTFORM MICRO 12 ELECTRONICS

12-delige Micro-schroevendraaierset
Inhoud: PH000, PH00, PH0, IPR, Dopschroevendraaier 4.5, 3 mm, wipper, TX8, TX10, zaagsnede 1.5x40, 2.5x40, Microstix@m
Art. 0L456111



SWISS TOOLS

~~€ 46,46~~
€ 32,00

SCHROEVENDRAAIERSET

PB 8245
6-delige schroevendraaierset met wandhouder.
Set inhoud: zaagsnede 0,5x3,5 / 0,6x4,0 / 0,8x5,5 / 1,0x6,5 en PZ1, PZ2
Art. P0376.008.245



Wera
BY A TOOL FEELS

~~€ 73,82~~
€ 29,95

SCHROEVENDRAAIERSET

932/6 Kraftform
6-delige set
Wera schroefbeitelset om te schroeven, beitelen, aanzetten en losdraaien van vastzittende schroeven.
Inhoud: PH 1, PH 2, zaagsnede 0.6 x 3.5, 0.8 x 4.5, 1 x 5.5, 1.2 x 7
Art. 81992.018.282



Wera
BY A TOOL FEELS

~~€ 227,02~~
€ 99,00

KRAFTFORM KOMPAKT W 1

Compacte gereedschapset met de 35 belangrijkste schroefgereedschappen voor het verrichten van servicewerkzaamheden binnen en buiten.
• VDE handgreep incl. 12 VDE klingen;
• 1 JOKER dubbele steeksleutel
• 1/4" ratel Zyklop Speed incl. accessoires
• 8 hand- en machinedoppen in de formaten 5,5-13
• 1 universele bithouder; 7 bits
• 1 schroefklauw voor het vasthouden van schroeven
• 1 spanningszoeker 247
Art. 81618.005.926



Wera
BY A TOOL FEELS

~~€ 56,23~~
€ 21,50

STIFTSLEUTELSET

950/9 Multicolour
9-delige set
Inhoud: 1.5, 2, 2.5, 3, 4, 5, 6, 8, 10
Art. 1X842273



SWISS TOOLS

~~€ 75,81~~
€ 52,00

STIFTSLEUTELSET

PB 1445
6-delige set met krukhecht
Inhoud: 3, 4, 5, 6, 8 en 10 mm.
Art. P0186.001.445

HANDGEREEDSCHAPPEN



~~€ 66,32~~
€ 38,50



RINGRATELSLEUTELSET

S4RM/3T

- 3-delige Ringratelsleutelset, 4-in-1
- 4 maten per sleutel
- Eenvoudiger te gebruiken in kleine ruimtes door de 5° actiehoek
- Maten: 8x9x10x11, 12x13x14x15, 16x17x18x19.

Art. L6835.004.300



~~€ 231,82~~
€ 139,00



RATELRINGSTEEKSLEUTELSET

601219

12-delige set.

Inhoud: 8, 9, 10, 11, 12, 13, 14, 15, 16, 17, 18, 19 mm.

Art. 4Q630234



~~€ 71,98~~
€ 39,95



MONTAGESET

3-delige set

- Tangen met tweekleurige meer-componentengrepen
- Combinatietang 180 mm
- Telefoontang 200 mm
- Zijknijptang 160 mm

Art. 5K565404



~~€ 33,01~~
€ 17,50



ZIJKNIPTANG

70 06 160

Tang verchroomd, grepen geïsoleerd met meer-componentengrepen, VDE-getest, met verlengd snijvlak.

160 mm

Art. K1070.600.160



~~€ 59,00~~
€ 36,00



ZIJKNIPTANG

Kracht Zijknijptang 8" (Duits)

- Uitvoering volgens DIN / ISO 5749
- Zeer robuuste uitvoering
- Lange snijvlakken
- Geschikt voor het knippen van zachte en middelharde draad
- Met inductief geharde snijvlakken
- Met 2-componenten greep
- Titanium gecoate toplaag
- Speciaal-gereedschapstaal
- 210 mm

Art. 3S112066



~~€ 66,30~~
€ 37,50



KABELSCHAAR

95 16 200

- Om koperen en aluminium kabels te knippen
- Niet geschikt voor staaldraad en hardgetrokken koperdraad
- Geharde en nauwkeurig geslepen snijkanten
- Knijpt keurig glad af zonder te vervormen
- Gemakkelijke snede met éénhandbediening
- Kabels tot Ø 20 mm
- 200 mm

Art. K1161.610.200



~~€ 56,30~~
€ 34,00



COMBINATIETANG

Ergonomische Kracht-combinatietang 8" (Duits)

- Uitvoering volgens DIN / ISO 5748
- Lange snijvlakken
- Bekken met dubbele vertanding
- Ook geschikt voor het knippen van zachte en middelharde draad
- Met inductief geharde snijvlakken
- Met 2-componenten greep
- Titanium gecoate toplaag
- Speciaal-gereedschapstaal
- 180 mm

Art. 9P101372



~~€ 23,61~~
€ 14,95



ALLIGATOR® WATERPOMPTANG

88 01 250

- Meer capaciteit en comfort in vergelijking met traditionele waterpomptangen van dezelfde lengte:
- 9-traps verstelling voor 30% meer grijpcapaciteit
- Goede toegang tot het werkstuk door slanke bouwvorm in de kop- en scharnierzone
- 250 mm

Art. K1088.100.250



~~€ 39,85~~
€ 23,50



VERSTELBARE MOERSLEUTEL

9031-T

- Extra brede en dunne bek
- Comfortabele anti-slip thermoplastische greep
- Schaal in mm om vooraf in te stellen en nauwkeurig meten
- Grote bek max 38 mm lengte 218 mm

Art. K0012.000.200



~~€ 41,96~~
€ 35,00



MULTITOOL

LED155

Met 13 super handige tools die je helpen elke mogelijke uitdaging aan te kunnen. Door zijn formaat makkelijk bij je te dragen in een riemhouder, tas of toolbox.

Inclusief 2xCR1616 batterijen.

Art. 2W179315



~~€ 28,44~~
€ 19,95



ZAKMES

DX355

Inklapbaar zakmes lengte 206 mm

Art. 0D553989



~~€ 168,58~~
€ 96,00



SET EXPRESS TOOLMAT MET WAARSCHUWINGSDRIEHOEK

Uitvouwen, werken, opvouwen en vertrekken! Werkmat en gereedschapstas in 1. Bescherming, gemak en comfort in de werkomgeving.

Art. 1J478711



~~€ 84,86~~
€ 47,66



GEREEDSCHAPSKOFFER

Mini PROBAG BS.T14

- Verticaal opbergvak voor onmiddellijke toegang tot het gereedschap
- Een elastische band houdt het gereedschap op zijn plaats
- Rek aan de zijkant voor schroevendraaiers en stiftuitdrijvers
- Veel zijvakken
- Nuttig opbergvolume: 34 liter
- Maximale belastbaarheid: 11 kg
- Afmetingen (L x Br x H): 42 x 24 x 34 cm

Art. 8C443415



raaco

~~€ 36,28~~
€ 22,50



CARRYLITE

CarryLite 55
Assortimentskoffer inclusief 16 inzetbakjes. Geschikt voor het opbergen van bevestigingsmateriaal, onderdelen, accessoires etc. Het raster op de bodem en in het deksel voorkomt dat de inhoud verschuift.
Afmeting HxBxD: 57 x 337 x 278 mm
Art. 1K773687



raaco

~~€ 40,63~~
€ 24,50



CARRYLITE

CarryLite 80
Assortimentskoffer inclusief 9 inzetbakjes. Geschikt voor het opbergen van bevestigingsmateriaal, onderdelen, accessoires etc. Het raster op de bodem en in het deksel voorkomt dat de inhoud verschuift.
Afmeting HxBxD: 79 x 337 x 278 mm
Art. 2H211901



raaco

~~€ 105,95~~
€ 66,00



HANDYBOX

Assortimenthouder met
2 x 15-vaks assortimentdozen
2 x 17-vaks assortimentdozen
Art. R9030.108.287



raaco

~~€ 75,50~~
€ 50,50



LADEKASTEN

Opslag en organisatie van kleine voorwerpen (bijv. gereedschap accessoires, verbruiksartikelen, onderdelen). Gemaakt van staal. Breedte 306 mm. Type 1248-01 met 48 laden hoogte 552 mm.
Art. R9008.248.001



raaco

~~€ 6,05~~
€ 3,50



GEREEDSCHAPSKOFFER

Dankzij de inlay heb je naast de ruimte voor hamers, schroevendraaiers en tangen ook ruimte voor klein gereedschap. De gereedschapskoffer heeft een draaggreep, stevige sluiting en een uitneembare inzet.
Afmeting HxBxD: 170 x 290 x 127 mm
Art. 8M462140



raaco

~~€ 10,10~~
€ 7,75



GEREEDSCHAPSKOFFER

Praktische en stevige gereedschapskoffer met draaggreep, stevige sluiting en uitneembare gereedschapsinzetbak. Compleet met 2 afsluitbare vakken in het deksel
Afmeting HxBxD: 217 x 400 x 166 mm
Art. R9013.715.034



brennenstuhl®

~~€ 17,36~~
€ 10,20

REISSTEKKER-ASSORTIMENT

7 versies voor méér dan 150 landen. De veilige, universele, netadapter voor aansluiting van elektrische toestellen in andere landen, met andere stopcontactsystemen. Zeer eenvoudig te bedienen, veilig te gebruiken. Met geaarde contactdoos. Met kinderbeveiliging. De reisstekker is geen spannings- of frequentieomvormer. Max. belasting: 10 A/250 V naargelang nationale voorschriften.
Art. 6N334133



brennenstuhl®

~~€ 22,64~~
€ 19,95

BOUWPLAATS KABEL

Voor gebruik op bouwplaatsen en buitenshuis. Spatwaterbestendig, IP 44 volgens VDE. Ideaal voor gebruik in extra zware omstandigheden op bouwplaatsen, in ateliers en in de industrie. Hoogwaardig slag- en breukvaste kunststof behuizing. 4 stopcontacten in praktische 45° stand met zelfsluitende klapdekseltjes voor veilig gebruik buiten.
Kabel: H07RN-F 3G2,5 lengte: 5 meter.
Art. 3I032402 NL / PT
Art. B6268.151.734 BE / FR



COAST™
LIGHTS • KNIVES • MULTI-TOOLS



~~€ 12,53~~
€ 9,95



HOOFDLAMP

FL14
• Lichtopbrengst: 37Lumen / 10Lumen
• Brandduur: 9H30Min / 20H
• Reikwijdte: 22M / 12M
• Lichtstanden: Hoog / Laag / Rood
• Inclusief 2xAAA
Art. 1D054568

~~€ 28,46~~
€ 19,95



HOOFDLAMP

FL19
• Lichtopbrengst: 330Lumen / 45Lumen
• Brandduur: 9H30Min / 20H
• Reikwijdte: 22M / 12M
• Lichtstanden: Hoog / Laag / Rood
• Inclusief 3xAAA
Art. 0C948279



COAST™
LIGHTS • KNIVES • MULTI-TOOLS

~~€ 57,68~~
€ 39,95



Gratis LED 120



ZAKLAMP

HP7PLUS
Met een krachtige output van 410 Lumen, reikwijdte van 229 meter en slide-focus systeem in een ergonomische vorm is het terecht een van de toppers in het COAST assortiment. Wordt inclusief alkaline batterijen en een nylon etui om aan de riem te bevestigen geleverd.
Art. 0G110258



COAST™
LIGHTS • KNIVES • MULTI-TOOLS



~~€ 37,73~~
€ 29,95



HOOFDLAMP

FL60
• Lichtopbrengst: 400Lumen / 55Lumen
• Brandduur: 2H45Min / 19H
• Reikwijdte: 32M / 12M
• Lichtstanden: Hoog / Laag
• Inclusief 3xAAA
Art. 9A193357

~~€ 52,46~~
€ 39,95



HOOFDLAMP

FL75
• 405 lum. dimbaar
• Inclusief 3xAAA.
• 1,40 meter ver schijnt.
• Kan gebruikt worden i.c.m. een helm.
Art. 5E689074

DURACELL®

vanaf
€ 2,00



BATTERIJEN

Art. 1Y723416 AAA blister van € 2,85
Art. 6R876990 AA blister van 4 € 2,85
Art. 2B790956 9 Volt € 2,78
Art. 2K811552 CR2032 € 2,00

RUST-OLEUM
INDUSTRIAL



Koop 6 busen van het zelfde artikel en betaal 5 busen



~~€ 17,48~~
€ 12,75

HARD HAT®

Industriële verfsprays, meer m2, sneller klaar, langer mooi! 500 ML.

- Art. 90403.002.125 2125 Donker blauw
- Art. 90403.002.126 2126 Blauw RAL 5010
- Art. 90403.002.143 2143 Geel RAL 1018
- Art. 90403.002.165 2165 Rood RAL 3000
- Art. 90403.002.178 2178 Mat zwart
- Art. 90403.002.179 2179 Zwart RAL 9005
- Art. 90403.002.190 2190 Mat wit
- Art. 90403.002.192 2192 Wit RAL 9010



~~€ 17,41~~
€ 12,75

HARD HAT®

Industriële verfsprays, meer m2, sneller klaar, langer mooi! 500 ML.

- Art. 90401.002.169 2169 Rood/Primer
- Art. 90401.002.182 2182 Grijs/Primer



Koop 6 busen van het zelfde artikel en betaal 5 busen



RUST-OLEUM
INDUSTRIAL



MASKING TAPES 60°C

Maskingtape in schilderskwaliteit
Geschikt voor zowel automotive als voor huishoudelijk en industrieel gebruik. Goede hechting op metaal, glas, kunststoffen en rubber. Laat geen lijmresten na bij gebruik, tot 60°C. Oplosmiddelbestendig. Niet UV-bestendig (bij buitengebruik binnen de 8 uur na het aanbrengen verwijderen)

- Kleefstof: natuurlijk rubber
- Drager: crêpepapier
- Temperatuurbestendigheid: 60°C (kortstondig tot 80°C)
- Treksterkte: 85 N/25 mm
- Kleefkracht: 4 N/25 mm
- Dikte: 0,13 mm

vanaf
€ 0,99

MASKINGTAPE

Lengte 50 meter

- Art. MA1950HPX 19 mm doos 48 stuks € 0,99
- Art. MA2550HPX 25 mm doos 36 stuks € 1,29
- Art. MA3850HPX 38 mm doos 24 stuks € 1,99
- Art. MA5050HPX 50 mm doos 24 stuks € 2,49

Prijs per stuk bij aankoop van een volle doos



RUST-OLEUM
INDUSTRIAL



~~€ 32,27~~
€ 19,00



COMBICOLOR®

- Eén-laags onderhoudsysteem voor metaal.
Superieure metaalbescherming, direct over roest.
- Grondlaag en deklaag in één
 - Kan direct op roest, blank metaal en hout
 - Groot rendement: 10.5 m² per liter
 - In één laag dekkend, goede vloeï-eigenschappen
 - Verdunbaar met terpentine
 - Te gebruiken tot 5°C
 - 0,75 liter

- Art. 90420.007.315 aluminium RAL 9006
- Art. 90420.007.326 blauw RAL 5010
- Art. 90420.007.343 geel RAL 1018
- Art. 90420.007.365 rood RAL 3000
- Art. 90420.007.379 zwart RAL 9005
- Art. 90420.007.382 grijs RAL 7001
- Art. 90420.007.392 wit RAL 9010



RUST-OLEUM
INDUSTRIAL



~~€ 30,75~~
€ 20,00

COMBIPRIMER®

- Hoogwaardige anti-roest primer voor CombiColor®.
Voor een nog langere roestwering!
- Kan direct op blank metaal of handtroest staal
 - Overschilderbaar na 2 uur (a 20°C)
 - Rood voor donkere deklagen, grijs voor lichte
 - Lood- en chromaatvrij
 - 0,75 liter
- Art. 90428.003.369 rood
Art. 90428.003.380 grijs



~~€ 22,90~~
€ 14,95



KWASTENSET

25-delige set wegwerpkwasten (varkenshaar) metverzetblik.
inhoud: 12 ronde kwasten, 12 platte kwasten, 1 verzetblik
Art. M6799.000.001

FABORY



~~€ 8,00~~
€ 6,50



UNIVERSOL ECO

Zeer geschikt voor het ontvetten en antistatisch maken van ondergronden voor schilderwerk. Door de goede eigenschappen van dit product hoeft men de ondergrond niet meer na te wassen, waardoor direct met schilderwerk begonnen kan worden.
In aangepaste verdunningsgraad geschikt voor het reinigen van vloeren, ramen, motoren en huishoudelijke apparatuur etc.
650 ml.
Art. 9D147109

PROCHEMKO



€ 47,50

LUBE SHUTTLE SET

Bespaar tijd en voorkom vieze handen bij het verwisselen van vetpatronen met het Molykote Lube Shuttle Systeem. Hoogwaardig vet voor metaal/metaalcombinaties met langzame tot snelle bewegingen en middelmatige tot hoge belasting. Toepasbaar in kogel-glijlagers, rollagers, bolscharnieren, spiebanen en draadspindels maar ook voor chassissmering van kranen, vorkheftrucks en hefapparaten.

Set van 1 Molykote Lube Shuttle vetspuit met 2 Molykote Multillub patronen (400g).

Art. 7H587567 set € 47,50

Art. 90750.000.450 losse kokers € 4,95



LOCTITE

LOCTITE 518 Pen: eenvoudige en nauwkeurige handmatige toepassing die de afdichtingseigenschappen van het 518-gamma combineert met die van een roller-pen. Voorkomt verspilling.

~~€ 32,03~~
€ 27,50



VLOEIBARE PAKKING

Type: 518 Pen
Anaerobe flensafdichting met gemiddelde sterkte.

- Voor metalen flenzen.
- Max. speling: 0,3 mm.
- Aanbevolen voor toepassingen boven het hoofd en voor verticale vlakken (druipt niet).
- Onmiddellijke afdichting met lage druk.
- Temperatuurbereik: -55 to +150°C.
- Inhoud: 25 ml (pen).

Art. 9X681513

Soudaseal 250XF

Soudaseal 250 XF is een hoogwaardige, neutrale, elastische één-component lijmkit op basis van een MS-polymer® met een zeer hoge aanvangskleefkracht.

Eigenschappen:

- Hoge aanvangskleefkracht (ondersteuning niet altijd noodzakelijk)
- Snelle doorharding - Goed verwerkbaar
- Zeer hoge kleefkracht (zonder primer)
- Blijvend elastisch na uitharding en zeer duurzaam
- Vrijwel reukloos
- Overschilderbaar met watergedragen systemen
- Uitstekende weerstand tegen alle weersinvloeden
- Bevat geen isocyanaten en geen siliconen
- Goede hechting op vochtige ondergrond

~~€ 4,56~~
€ 3,95

SODAL



Toepassingen:

- Verlijmingen in bouw- en metaalindustrie
- Verlijmen en monteren van voorwerpen, panelen, platen, etc. op de meest uiteenlopende materialen
- Soepele verlijming in scheepsbouw, carrosserie- en containerindustrie

250 XF HYBRIDE POLYMEER

290 ml.

Art. 8B643878 wit € 3,95

Art. 6C448879 grijs € 3,95

Art. 9Q831755 zwart € 3,95

Prijs bij afname van een volle verpakking van 12 kokers.



~~€ 7,10~~
€ 5,20

SILICONENSPRAY

Voor het smeren en beschermen van onderdelen van kunststof en rubber. Waterafstotend, pH-neutraal en bestand tegen weersinvloeden. Voorkomt het vastvriezen en uitdrogen van onderdelen van rubber en het piepen en kraken van onderdelen van kunststof. Bestand tegen temperaturen van - 50°C tot + 200°C.

400 ml.

Art. 90946.000.562



~~€ 7,10~~
€ 5,20

PTFE OLIE

Universeel smeermiddel voor het behandelen van mechanische onderdelen van metaal en kunststof. Heeft een zeer geringe wrijvingscoëfficiënt, is bestand tegen weersinvloeden, is waterafstotend en voorkomt slijtage en vastklemmen. Bestand tegen temperaturen van - 50°C tot + 250°C.

400 ml.

Art. 90946.000.564



~~€ 7,10~~
€ 5,20

KRUIPOLIE

Effectief hulpmiddel voor het losmaken van vastgeroeste onderdelen. Heeft een goede penetrerende werking en bevat grafiet, is vochtverdringend en corrosie-werend.

400 ml.

Art. 90946.000.573

One2clean
dispenser
cadeau
t.w.v. € 99,⁵⁰

Was nu **extra voordelig**
je handen met **One2clean**



of
4x



= **GRATIS**
automatische
dispenser



Uw voordelen:

- Unieke touch-free dispenser voor optimale hygiëne
- Bespaar tot 85% op uw verbruikskosten. Schone handen vanaf slechts € 0,02 per handwashing!
- Pas de hoeveelheid zeep aan op uw vervuiling
- Het goed zorgen voor het welzijn van uw medewerkers is cruciaal en kan vanaf nu een stuk voordeliger!

DREUMEX PLUS

voor zware vervuiling

Set van 4 stuks **€ 72,00**
Art. 8T709796

DREUMEX SPECIAL

voor middelzware tot zware vervuiling

Set van 4 stuks **€ 88,00**
Art. 1M466276



~~€ 25,94~~
€ 17,50

WIT POETSPAPIER

2-laags wit verlijmd poetspapier.
Economisch en hygiënische kwaliteit die goed vocht opneemt. Geschikt voor in de foodsector.
Breedte 250 mm lengte 350 meter
Verpakt per 2 rollen.
Prijns per pak.
Art. M8111.005.132



Hoofdbeschermings oplossingen

165.500hoofdlletsels tijdens
het werk binnen 1
jaar in EU***182.000 -****260.000**
verloren
werkdagen**865**hiervan waren
fataal100% NU is het
tijd om alle hoofden
te beschermen met
ideale oplossingen!**MSA**
The Safety Company

Fabriqué en France

Vallende voorwerpen, schokken, spatten van gesmolten metaal en chemische spatten of het werken op gevaarlijke hoogtes, vormen de belangrijkste risico's voor hoofdlletsel in veel industriële omgevingen (bovenstaande nummers vanaf 2015 <https://ec.europa.eu/eurostat/web/health/data/database>). Voor het Utility-segment komt het risico bij elektriciens hier nog bovenop.

Om het meest waardevolle bezit van uw en uw werknemers te beschermen, hebt u uw hoofd nodig om te bewegen, te ademen, te eten, te denken, emoties te voelen, te onthouden of te dromen ... - het is belangrijk om alle risico's te overwegen in een werkomgeving en een helm te kiezen die niet alleen voldoet aan de Normen en voorschriften, maar juist een hoofdbeschermingssysteem dat de Normen overtreft en die een ideale bescherming biedt en een uitstekend draagcomfort heeft.

Welk helmsysteem past beter bij uw behoeften?

1. Voor algemene toepassing / meeste industrieën:

V-Gard® veiligheidshelm~~€ 8,40~~
€ 6,95

EN 397

EN 50365



INERIS ELECTROSTATIC voor ATEX zone 1, 2, 20, 21, 22

**V-GARD® VEILIGHEIDSHELM**

- Kan worden gebruikt in verschillende industriële toepassingen en biedt een economische en veelzijdige helmkeuze
- Betrouwbare, UV-gestabiliseerde HDPE ongeventileerde schaal
- De originele V-Gard, het populairste model ter wereld!

Art. 81852243 blauw
Art. 4R040054 groen
Art. 0Z686875 rood
Art. 7X301147 wit
Art. 5Z342047 geel

2. Bij werken op hoogte of in besloten ruimtes:

veiligheidshelm V-Gard 520~~€ 14,70~~
€ 11,75

EN 397 440 VAC

EN 50365



INERIS ELECTROSTATIC voor ATEX zone 1, 2, 20, 21, 22

**VEILIGHEIDSHELM V-GARD 520**

- Ongeventileerde, compacte helm en korte klep, deze helm met optionele 4-punts kinband is perfect voor beperkte ruimte en werken op hoogte-applicaties!
- UV-gestabiliseerd ABS, krasbestendige helmhuuts die zijdelingse bescherming biedt

Art. 8I025476 blauw
Art. 4U256458 groen
Art. 4S892281 rood
Art. 3I243812 wit
Art. 2E795016 geel
Art. 6H906203 oranje

3. Bij elektricien-toepassingen:
V-Gard 950-veiligheidshelm met 4-punts kinband



EN 397

EN 50365



EN 166 2C-1,2 1 3 B 8-1-0 9 KN

GS-ET-29 class 1 (4kA)

INERIS ELECTROSTATIC voor ATEX zone 1, 2, 20, 21, 22

~~€ 104,00~~
€ 89,00

V-GARD 950-VEILIGHEIDSHELM MET 4-PUNTS KINBAND

- Gebalanceerde, lichtgewicht en onopvallende elektricienhelm
 - Geïntegreerd vizier beschermt tegen schokken, chemische spatten, UV-straling, spatten van gesmolten metaal en elektrische vlamboog tot GS-ET-29 klasse 1 (4kA)
 - Premium anti-condens en anti-kras coating vizier fit over alle corrigerende of veiligheidsbrillen
- Art. 7M130408

4. Bij buitenshuis werken en / of oorkappen en vizier gebruiken:
V-Gard 500 in geventileerde versies

~~€ 14,70~~
€ 11,75

EN 397

INERIS ELECTROSTATIC voor ATEX zone 1, 2, 20, 21, 22



V-GARD 500 GEVENTILEERD

- Lichtgewicht helmen die de hele dag comfort en bescherming bieden, ideaal voor het aanpassen van extra PPE
- Ingebouwde regengoot voor perfecte buitenactiviteiten
- Ventilatiegaten aan de bovenkant voor een geoptimaliseerde luchtstroom
- UV-gestabiliseerde ABS, krasbestendige helmshalen die zijdelingse bescherming bieden

Art. 3P784544 blauw
 Art. 8J767401 groen
 Art. 7U798900 rood
 Art. 3D598851 wit
 Art. 8I960680 geel
 Art. 8X746889 oranje

5. Wanneer u premium bescherming voor uw hoofd EN uw ogen nodig heeft:
V-Gard 930 geventileerd of ongeventileerd



EN 397

EN 50365 (non-vented)



EN 166 1 2C-1,2 B KN

INERIS ELECTROSTATIC voor ATEX zone 1, 2, 20, 21, 22

~~€ 40,80~~
€ 33,25

V-GARD 930 GEVENTILEERD OF ONGEVENTILEERD

- Gebalanceerde, onopvallende helm met geïntegreerde over-bril die compatibel is met corrigerende brillen
 - Over-bril is voorzien van een unieke rubberen afdichting die zorgt voor een openingvrije oogbescherming en wordt beschermd met premium anti-condens en anti-kras coatings (EN166 K + N optie)
 - Snel en eenvoudig opbergen van de over-bril, zelfs als u veiligheidshandschoenen draagt
- Art. 6P623520





T'RIFFFIC® CIRCULAIR

BY schijvens
CORPORATE FASHION



~~€ 28,25~~
€ 21,25

SOLID SWEATVEST

Sweat jack met ritssluiting, boord en manchetten, 320 grams, 80/20% katoen/polyester

Heren	S t/m 4XL	Dames	XXS t/m XXL
Antraciet	TRI4342631-046	Antraciet	TRI4342631D-046
Zwart	TRI4342631-010	Zwart	TRI4342631D-010



OOK ALS
DAMES MODEL
VERKRIJGBAAR

€ 43,00

SOLID SOFTSHELL JACK

T'RIFFFIC® SOLID SOFTSHELL JACK 100% polyester Softshell

waterafstotend en ademend, 2 steekzakken met rits, borst paspelzak met rits, opstaande boord, pennenzak op linkermouw, verstelbare manchetten d.m.v. klittenband, mooie taillering, ritssluiting, grove metalen rits, gewicht: 330 gr./m²

Heren	ES t/m 4EL	Dames	ES t/m 4EL
Zwart	TRI1122331-010	Zwart	TRI1122331D-010
Rood	TRI1122331-060	Rood	TRI1122331D-060
Antraciet	TRI1122331-046	Antraciet	TRI1122331D-046
Marineblauw	TRI1122331-020		
Korenblauw	TRI1122331-024		



~~€ 32,80~~
€ 24,60

SOLID WORKER NO KNEE PADS

T'RIFFFIC® SOLID WORKER 65/35% polyester/cotton

Werkbroek met 2 steekzakken met coinpocket, multifunctionele zak op linker dijbeen met klep, achterzakken, riemlussen, hamerlus en duimstokzak

Maten 44 t/m 66	Marineblauw	Maten 44 t/m 62	TRI2041651-020
Antraciet	TRI2041651-046	Marineblauw	TRI2041651-020
Zwart	TRI2041651-010		



~~€ 37,40~~
€ 28,00

SOLID WORKER

T'RIFFFIC® SOLID WORKER 65/35% polyester/cotton

Werkbroek met 2 steekzakken met coinpocket, multifunctionele zak op linker dijbeen met klep, achterzakken, riemlussen, hamerlus, duimstokzak en Codura® kniezakken t.b.v. kniebeschermers

Maten 44 t/m 66	TRI2011651-046	Maten 44 t/m 66	TRI2011651-010
Antraciet	TRI2011651-046	Marineblauw	TRI2011651-020
Marineblauw	TRI2011651-020	Zwart	TRI2011651-010

Alles met dit icoon is gemaakt van 50% gerecycled textiel en 50% gerecycled petpolyester.

DE MEEST DUURZAME BEDRIJFSKLEDING



WAT DOEN WE?



SOLID POLOSHIRT KORTE MOUW

Poloshirt met jeansknopen, contrasterend knoopsgat, verlengd rugpand, getailleerd 70/30% katoen/polyester

Heren	M t/m 4XL		
Geel	TRI5102621-007	Oranje	TRI5102621-008
Grijs	TRI5102621-019	Rood	TRI5102621-060
Groen	TRI5102621-078	Wit	TRI5102621-001
Korenblauw	TRI5102621-024	Zwart	TRI5102621-010
Marineblauw	TRI5102621-020	Grijs/wit	TRI5102621-804

~~€ 9,83~~
€ 7,40



OOK ALS
DAMES MODEL
VERKRIJGBAAR

EGO T-SHIRT KORTE MOUW

T-shirt met ronde hals, korte mouw, 190 grams, 100% katoen

Heren	XXS t/m 5XL		
Geel	TRI5012101-007	Oranje	TRI5012101-008
Grijs	TRI5012101-019	Rood	TRI5012101-060
Groen	TRI5012101-078	Wit	TRI5012101-001
Korenblauw	TRI5012101-024	Zwart	TRI5012101-010
Marineblauw	TRI5012101-020		

~~€ 6,88~~
€ 4,95



Dames	XS t/m XXL		
Geel	TRI5102621D-007	Oranje	TRI5102621D-008
Grijs	TRI5102621D-019	Rood	TRI5102621D-060
Groen	TRI5102621D-078	Wit	TRI5102621D-001
Korenblauw	TRI5102621D-024	Zwart	TRI5102621D-010
Marineblauw	TRI5102621D-020	Grijs/wit	TRI5102621D-804



~~€ 24,80~~
€ 18,60

SOLID POLO SWEATER

80/20% katoen/polyester

Maten XS t/m 4XL			
Antraciet	TRI4322631-046	Rood	TRI4322631-060
Grijs	TRI4322631-019	Zwart	TRI4322631-010
Marineblauw	TRI4322631-020		



~~€ 20,83~~
€ 15,60

EGO SWEATER

Sweater met ronde hals, boord en manchetten 80/20% katoen/polyester

Maten S t/m 4XL			
Antraciet	TRI4312631-046	Rood	TRI4312631-060
Grijs	TRI4312631-019	Zwart	TRI4312631-010
Marineblauw	TRI4312631-020		

♻️ Alles met dit icoon is gemaakt van 50% gerecycled textiel en 50% gerecycled petpolyester.

VEILIGHEIDSPRODUCTEN



€ 7,95



EURO I VERBANDTROMMEL

Auto/vrachtwagen verbandtrommel
DIN 13164

Art. 8B771802 € 7,95

Complete vulling voor de auto/vrachtwagen verbandtrommel.

Art. 0B385079 € 3,95



€ 42,50



EURO II VERBANDTROMMEL

Industriële verbandtrommel
DIN 13169

Art. 9Z622620 € 42,50

Complete vulling voor de industriële verbandtrommel.

Art. 8R115032 € 18,75



€ 14,65



WANDAUTOMATEN

Met textiel pleisters
Art. 0J142151

€ 21,95



WANDAUTOMATEN

Met detecteerbare pleisters
Art.60030046

à partir de
€ 20,65



NAVULDOZEN PLEISTERS

Navulling doos.

Art. 9R087687 6 x 40 textiel pleisters € 22,10

Art. 40399349 6 x 45 plastic pleisters € 20,65

Art. 1G252960 6 x 35 detecteerbare pleisters € 39,35

Art. 1H753801 6 x 35 6 x 43 non woven pleisters € 26,80

Art. 8R345583 6 x 21 textiel XL pleisters € 24,00



€ 35,80



WANDBOX OOG- SPOELFLESSEN

2x500 ml
Natriumchloride-oplossing (0,9%)
Art. 5W190420

€ 39,20



WANDBOX OOG- SPOELFLESSEN

500 ml Natriumchloride-oplossing (0,9%) +
250 ml Fosfaat-oplossing (4,9%)
Art. 4U420765



€ 10,30



OOGSPOELFLESSEN

500 ml Natriumchloride-oplossing
(0,9%)
Art. 6Z132219



€ 9,45



OOGSPOELFLESSEN

250 ml Fosfaat-oplossing (4,9%)
Art. 5E268966



~~€ 1,67~~
€ 0,99



HANDSCHOENEN FS BLUE

CONDOR BLUE

Werken met olie en natte delen, metaalbewerking, montage, transport, constructie, opslag en verpakking.

Norm: EN388: 4111, Nitril geheel gecoat, met canvas manchette.

Art. C4121.001.009 maat L € 0,99

Art. C4121.001.010 maat XL € 0,99

Prijs bij afname van 12 paar



~~€ 14,95~~
€ 7,75



op = op

EESSY WHEEL

Set van twee eessy strapwinders inclusief twee banden met gesp 25 mm lengte 5 meter.

Art. 2Y394417



~~€ 17,50~~
€ 15,50



op = op

LOCKSTRAP

Beveilig uw materialen met Lockstrap tegen diefstal. Deze unieke spanband is voorzien van twee karabijnhaken met combinatieslot en het bandweefsel is voorzien van een staalkabel. Lengte 60 cm.

Art. Z7287.000.126



~~€ 24,54~~
€ 12,95



op = op

LED ZAKLAMP MIDI MET DRIEVOET

1-95-111

- Verstelbare lamp
- Aan/uit knop met instelbare lichtsterkte (3 standen)
- Schokvaste ABS behuizing
- Uitklapbare drievoet
- Lege batterij indicator
- Werkt op 3 AAA batterijen (niet inbegrepen)

Art. S4648.195.111



~~€ 12,39~~
€ 5,45



PORTABLE POWERPACKS

Compacte en 2.600 mAh Li-Ion batterij.

1 x USB 1.0A Output

Art. 8E154413



~~€ 33,30~~
€ 18,50



op = op

LED LAMP

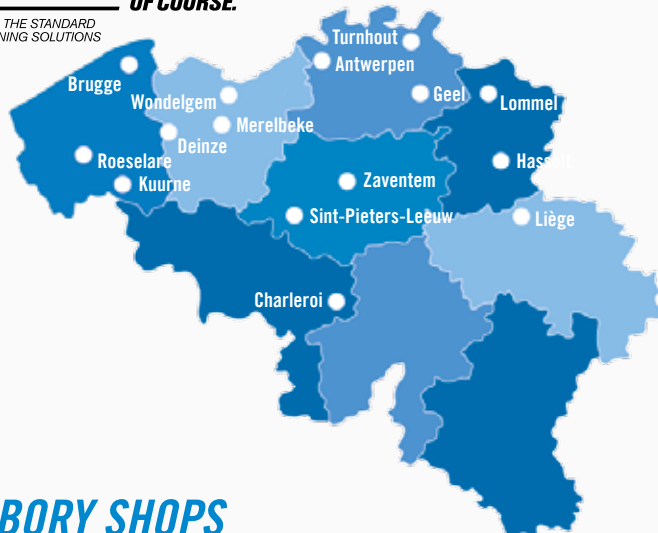
Extreem robuust en waterbestendig LED zaklampen, schokabsorberend.

3 Watt 4 C.

Art. Z7287.000.067

FABORY OF COURSE.

SETTING THE STANDARD
IN FASTENING SOLUTIONS



FABORY SHOPS

FABORY Antwerpen

Noorderlaan 83
B-2030 Antwerpen
antwerpen@fabory.com

FABORY Brugge

Industriepark Blauwe Toren
Monnikenwerve 45
B-8000 Brugge
brugge@fabory.com

FABORY Charleroi

Chaussée de Fleurus 72
B-6041 Gosselies
charleroi@fabory.com

FABORY Deinze

Industriepark De Tonne 1
Kortrijksesteenweg
B-9800 Deinze
deinze@fabory.com

FABORY Geel

Snelwegstraat 15b
B-2260 Geel (Westerlo)
geel@fabory.com

FABORY Hasselt

Genkersteenweg 251
B-3500 Hasselt
hasselt@fabory.com

FABORY Kuurne

Brugsesteenweg 166a
B-8520 Kortrijk-Kuurne
kuurne@fabory.com

FABORY Lommel

Lodewijk de Raetstraat 47a
B-3920 Lommel
lommel@fabory.com

Fabory Central BE

(Provincies: Antwerpen,
Brabant, Limburg)
Sales.central.be@fabory.com
Tel. NL: 014 47 11 70
Tel. FR: 02 715 21 40

FABORY Merelbeke

Hundelgemsesteenweg 105
B-9820 Merelbeke
merelbeke@fabory.com

Fabory Wallonie

(Provincies: Liège, Luxemburg,
Namur, Hainaut)
Sales.wallonie@fabory.com
Tel.: 04 240 57 00

FABORY Roeselare

Brugsesteenweg 322
B-8800 Roeselare
roeselare@fabory.com

Fabory Vlaanderen

(Provincies: West- en
Oost-Vlaanderen)
Sales.vlaanderen@fabory.com
Tel.: 050 45 01 70

FABORY Sint-Pieters-Leeuw

P. Basteleusstraat 2-4-6 Unit 1
B-1600 St.-Pieters-Leeuw
sintpietersleeuw@fabory.com

FABORY Liège

Z.I. des Hauts Sarts,
Quatrième Avenue 73
B-4040 Liège (Herstal)
liege@fabory.com

FABORY Turnhout

Muizenvenstraat 1
B-2300 Turnhout
turnhout@fabory.com

FABORY Wondelgem

Industrieweg 122 / A6
B-9032 Wondelgem
wondelgem@fabory.com

FABORY Zaventem

Leuvensesteenweg 323
B-1932 Zaventem
zaventem@fabory.com



~~€ 15,55~~
€ 12,50

SUN PROTECTION FOAM

Door overmatige blootstelling aan de UV-straling van zonlicht lopen buitenwerkers vier- tot vijfmaal meer risico op huidkanker dan mensen die binnen werken.

- SPF50+ ultrahoge UV-bescherming
- UVA-bescherming volgens de EU – aanbeveling
- UVB-bescherming tegen verbranding

Art. 5R683610



COMBO 2.1.1

- BS 18 LT Accu Boormachine
- 18 Volt, 1.600 tpm, 60 Nm, boorkop 13 mm
- Max. Ø in staal 13 mm
- Max. Ø in hout 38 mm

SSD 18 LT Slagschroevendraaier

- 18 Volt, 2.500 tpm
- Max. aantal slagen 3.300 /min, 150 Nm
- Gereedschapopname 1/4"

2 x 4,0 Ah accu's

In koffer

Art. 0Q427672

~~€ 549,00~~
€ 475,00

Disclaimer: Druk- en zetfouten onder voorbehoud.
Alle producten zijn ook verkrijgbaar in onze webshop.

Blancefloerlaan 181
B-2050 Antwerpen
Tel.: 03 546 40 00
contact.belgium@fabory.com
www.fabory.com

Geldig van 01/03/2019 t/m 30/04/2019 zolang de voorraad strekt.
Prijzen zijn excl. BTW.